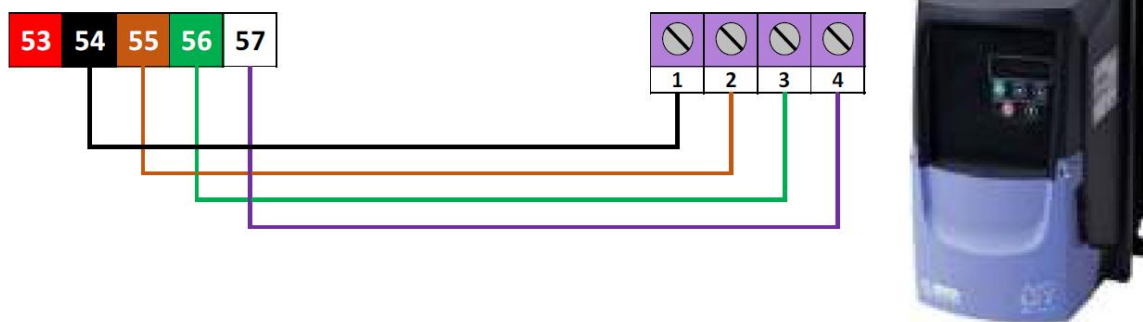


### **Poolcontrol 4 meest gebruikte aansluitklemmen 2020**

<b>1 4 en 5</b>	<b>Netspanning 230 volt</b>
1 2 3 4 en 5	Netspanning 400 volt
8 9 en 10	Filterpompaansluiting 230 volt voor pompen zonder frequentieregeling
<b>11 12 en 13</b>	<b>Aansluiting 230V: Dosering, UV-lamp of meetwaterpomp</b>
14 15 en 16	Aansluiting 230V: Vlokpomp
17 18 en 19	Aansluiting <b>230V</b> : Verwarming
<b>20 21 en 22</b>	<b>Aansluiting 230 V: Suppletie Waterniveauregeling Magneetventiel</b>
23 24 en 25	Aansluiting 230 V: Aqua Easy Besgo ventiel terugspoeling
26 27 en 28	Aansluiting 230 V: AUX-1
29 30 en 31	Aansluiting 230 V: AUX-2
32 33 en 34	Aansluiting 230 V: Permanente uitgang
35 36 en 37	Potentiaal vrij omschakelcontact: AUX-3 C -> NO = maak contact, C-> NC = verbreek contact
38 en 39	Potentiaalvrij maak contact: Dosering
40 en 41	Potentiaalvrij maak contact: Verwarming
42 en 43	Potentiaalvrij maak contact: Alarm
47 en 48	Aansluiting afdekking: Potentiaal vrij contact besturing afdekking open = Zwembad open
58 en 59	Temperatuur sensor water
<b>62 63 en 64</b> +5v Gnd Signal	<b>Vlotter schakelaar: Klemmen 63 + 64</b> <b>let op: bij een normale vlotter schakelaar alleen 63 en 64 aansluiten!!</b>

**53 54 55 56 en 57      Optidrive Frequentieregeling 54 op 1 55 op 2 56 op 3 57 op 4**  
Zie afbeelding hieronder

#### 4.3 Aansluiting PC4 – Invertek OptiDrive E2



Heuff Zwembaden & Wellness Bentemmerstraat 11 6942 EZ Didam  
tel. + 31 (0)316 220903 mob. + 31 (0)6 53359606  
info@heuff-zwembaden.nl <http://www.heuff-zwembaden.nl>  
KvK.nr. 09176528 Bankrekening: IBAN:NL90RABO0139862153 BTW.nr.094332964B02